

GAS TROCKNER STATION

TROCKNERSTATIONEN Ausführung mit und ohne Bypass

Für Druckluft und andere
nicht aggressive Gase:

- trocknen
- entölen
- filtern

Vorteile

- geringere Korrosion
- weniger Verschleiß
- keine Vereisung
- drucklose Ruhestellung

und somit

- längere Standzeiten
- geringere Wartungskosten
- störungssicherer Betrieb

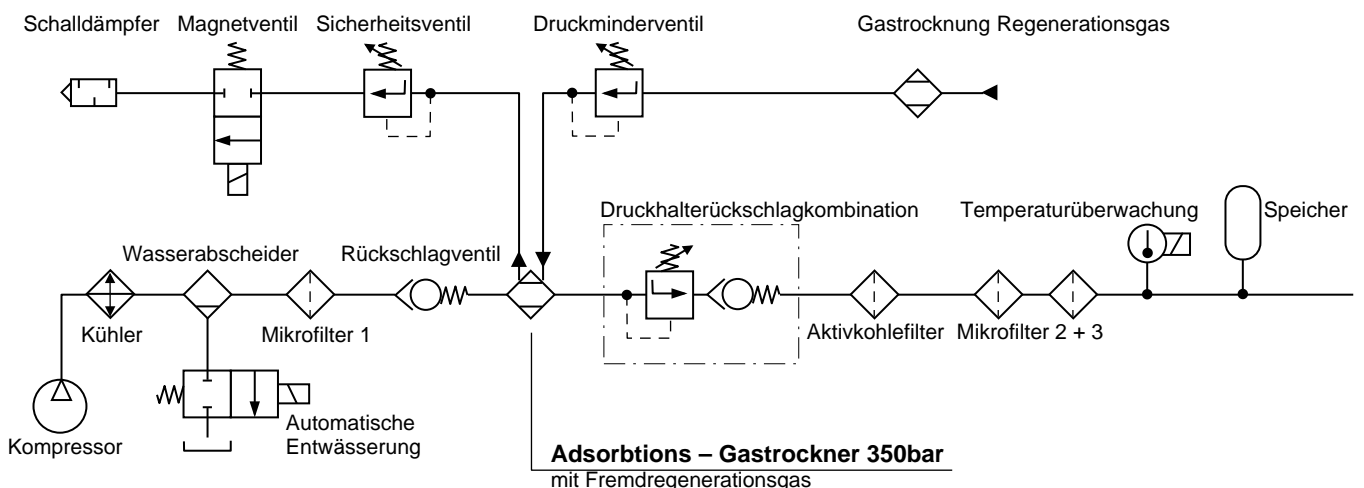


GAS TROCKNER STATION

Gas Aufbereitungsanlagen

Effiziente Lösungen zur Aufbereitung von Druckluft für die Atemluft oder in industriellen Anwendungen:

- Für den Dauereinsatz konzipiert
- Geeignet für Reinluft oder Gase der Klasse 2
- Energieoptimiert durch Fremdregenerationsmedium
- Drucktaupunkte unter -50°C
- temperaturstabilisierter Prozess
- Trocknungsprozess ist von der Versorgungstemperatur entkoppelt.
- Keine thermische Regeneration erforderlich
- Betriebsdrücke bis 350bar



GAS TROCKNER STATION

Trocknerstationen sind in der Regel betriebsfertige Einheiten die auf einen Montagerahmen montiert und je nach Anwendung und Kundenwunsch mit den erforderlichen Komponenten bestückt werden. Sollte dies nicht möglich sein können die einzelnen Komponenten auch in ein bestehendes System integriert werden.

Varianten:

Druckbereiche 30-65 bar, 65-250bar, 250-350bar

Medien industrielle Druckluft, Atemluft, nicht brennbare und chemisch nicht aggressive Gase

Durchflußmengen bis 1000L/min, bis 1400L/min

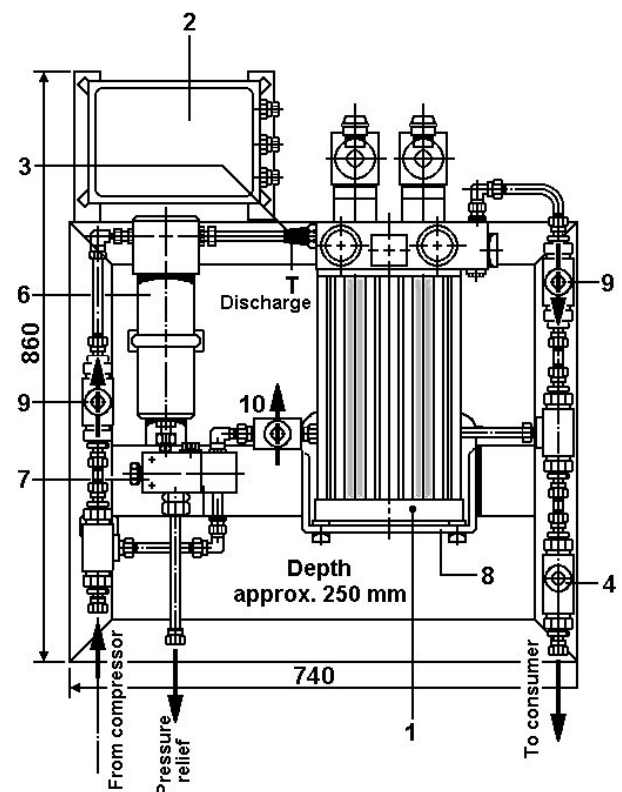
Sonderausführungen für externes Regenerationsmedium, seeluftbeständige Ausführungen, Marineausführungen, integrierte zusätzliche Filtersysteme für besondere Anforderungen, Sonderabnahmen.

Die in diesem Katalog beschriebenen Systeme und Komponenten sind für industrielle Druckluftanlagen vorgesehen und können nur beispielhaft die Funktionsweise und den Aufbau unserer Produkte beschreiben. Weitere Ausführungen sowie technische Details auf Anfrage

TROCKNERSTATION GTS (Beispiel Station für industrielle Druckluft)

- | | | |
|------|--|----------------------|
| 1 | 1 Gas Trockner | Type GTR |
| | Betriebsdruck | 30 - 350 bar |
| | Durchfluss bis | 1400 l/min |
| | Regenerationsluft | 5-10% |
| | Spannung | GL, Wechselstrom |
| 2 | 1 Programmschaltwerk | 3 1 Schalldämpfer |
| 4 | 1 Druckhalte-Rückschlagv. | 5 2 Rückschlagventil |
| 6 | 1 Feinfilter | 7 1 2/2- Wegeventil |
| 8 | 1 Montagerahmen | |
| 9/10 | 1 Bypass (Option) | |
| | 3 Handabsperrentile + zusätzliche Verrohrung | |

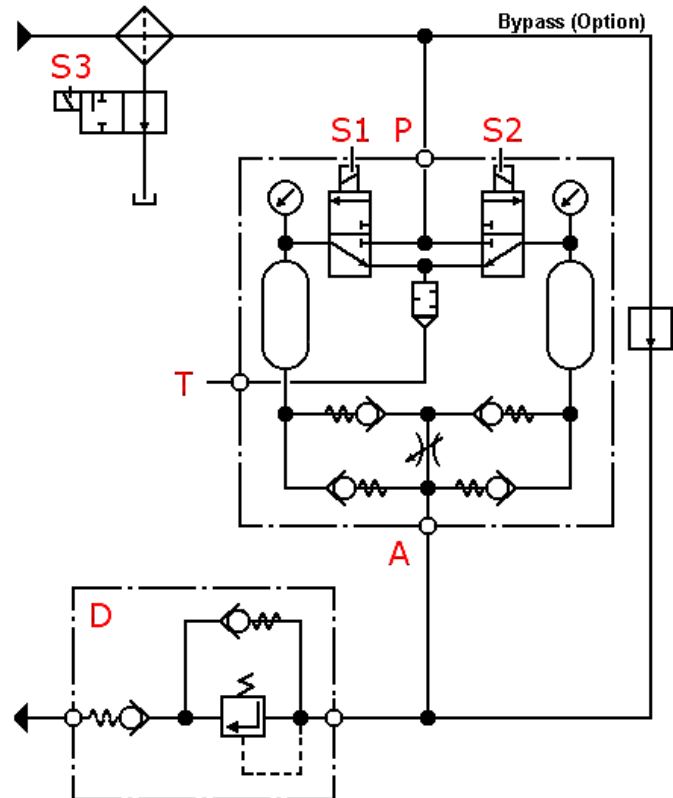
Komplett montiert verkabelt und geprüft



GAS TROCKNER STATION

Funktionsschema

- S3 Feinfilter +
Entlastungsventil
- P Hochdruckeingang GTR
- B Bypass (Option)
(Wartung, Inspektion)
- T Trocknungsabluft
- A Hochdruckausgang GTR
- D Druckhalteeinheit



Funktionsbeschreibung

Die Trocknerstation besteht aus dem Gastrockner, Feinfilter, Entlastungsventil, Druckhalte- und Rückschlagventil, Blockkugelhähne, Bypass (Option), sowie der elektrischen Steuerung.

Diese Armaturen sind auf eine Aufbaukonsole montiert und betriebsfertig angeschlossen.

Die vom Verdichter kommende feuchte Druckluft gelangt über den Blockkugelhahn, Entlastungsventil S3 und Feinfilter über „ P “ zum Eingangsventil des Gastrockners (S1 oder S2) durchläuft diesen, wie im vorherigen Kapitel „Funktionsbeschreibung Gastrockner GTR“ beschrieben, wird dabei getrocknet und verlässt über „ A “ den GTR wieder. Eine Kombination aus Druckhalteventil und Rückschlagventilen „D“ ermöglicht den drucklosen Zustand des Gastrockners bei Stillstand des Verdichters und schützt den Abnehmer (Speicherbehälter oder Verbraucher) vor Druckstößen.

Der Trocknungs- und Entwässerungsvorgang des Feinfilters ist mit dem Verdichter Lauf gekoppelt. Durch Einschalten des Verdichters werden die 3 Ventile (S1, S2 und S3) in Betriebsfunktion gesetzt.

Wird der Verdichter abgeschaltet, öffnet das Wegeventil S3 und das Kondensat des Feinfilters wird abgeführt . Der Gastrockner entspannt und ist Druck los. Das Kondensat darf nur in einen Auffangbehälter geleitet werden.

GAS TROCKNER GTR

Für Druckluft und andere nicht aggressive Gase:

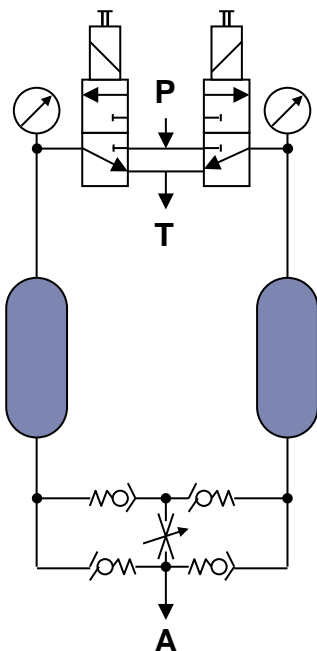
- trocknen
- entölen
- filtern

Vorteile

- geringere Korrosion
- weniger Verschleiß
- keine Vereisung

und somit

- längere Standzeiten
- geringere Wartungskosten
- störungssicherer Betrieb



Bestellbezeichnung

GTR 10 **HP 335** **024**

Betriebsspannung

024 24V Gleichstrom

240 220-240V/50Hz *

Betriebsdruck

MP 30-250bar

HP 250-350bar

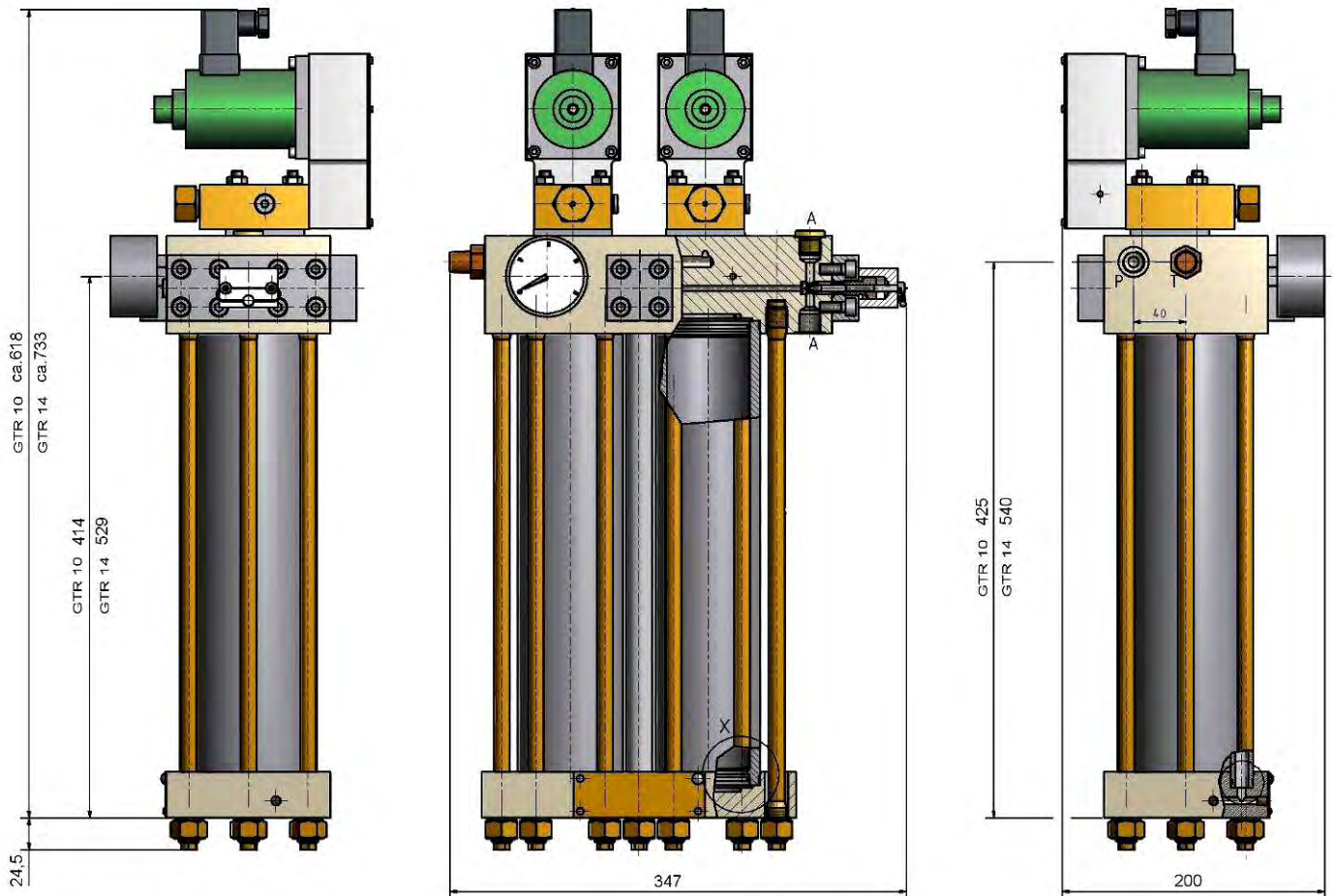
Ausführung

GTR 10 Q max 1000L/min

GTR14 Q max 1400L/min

* nicht lieferbar bei Ausführung HP

GAS TROCKNER GTR

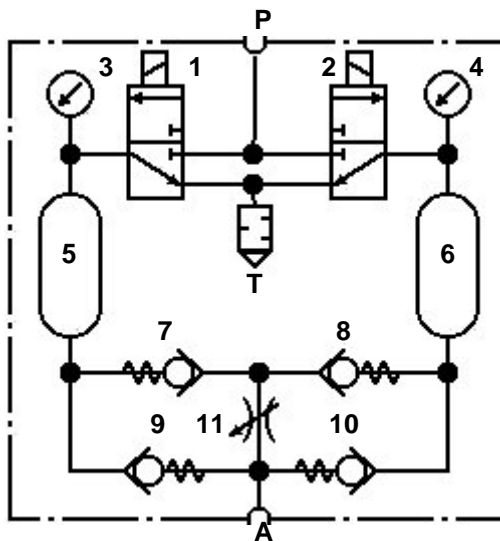


Technische Daten	GTR 10 MD	GTR 10 HD	GTR 14 MD	GTR 14 HD
Betriebsdruck	30-250bar	250-350bar	30-250bar	250-350bar
Durchflussmenge	1000L/min		1400L/min	
Regenerierluft	5-10% der Kompressorleistung			
Luftmenge	0,7L pro Behälter		0,99L pro Behälter	
Max. Temperatur	40°C			
Relative Luftfeuchte	100%			
Spannungen	24V GL, 240V/50Hz	24V GL	24V GL, 240V/50Hz	24V GL
Leistungsaufnahme	27W	31W	27W	31W
Taupunkt	-40 bis -60°C			
Material Grundplatte	Edelstahl / alt MS	Edelstahl	Edelstahl / alt MS	Edelstahl
Material Behälter	Stahl chem. vernickelt			
Hauptanschlüsse	G3/4"			
Masse	58Kg	61,5Kg	58Kg	61,5Kg

GAS TROCKNER FUNKTIONSBESCHREIBUNG

GASTROCKNER GTR

Der Gastrockner besteht aus zwei mit hochporösen Trockenmitteln (Adsorber) gefüllten Behältern, die wechselseitig mit komprimierter, feuchter Luft und bereits getrockneter, entspannter Luft für die Regenerationsphase beaufschlagt wird.



- P Zugang Hochdruck (HD)
- 1; 2 3/2-Wege-Vorsteuerung
- 3; 4 Manometer
- 5; 6 Behälter mit Trocknungsmittel
- 7; 8 Rückschlagventile ND
- 9;10 Rückschlagventile HD
- 11 Drossel
- T Abluft der Trocknung
- A Abgang Hochdruck

Die vom Verdichter (bei Trocknerstationen vom Feinfilter) kommende, feuchte Luft gelangt über das unter Spannung stehende 3/2 Wegeventil 1 zum Behälter 5, das Trockenmittel entzieht der komprimierten Luft beim Durchströmen des Behälters die Feuchtigkeit. Die so getrocknete Luft gelangt über Rückschlagventil 9 zum Ausgang A bzw. bei der Trocknerstation zum Vorspannventil. Ein kleiner Teil der getrockneten Luft wird durch die Drossel 11 entspannt und gelangt über Rückschlagventil 8 zum Behälter 6 und regeneriert das Trocknungsmittel. Über Magnetventil 2 und den Schalldämpfer gelangt die Luft zum Ausgang T. Bei Trocknerstationen ist der Feinfilter mit einem Entwässerungsventil versehen. Optional wird bei Trocknerstationen ein Bypass angeboten, der die Wartung des Trockners während des Betriebes erlaubt.

Aufbau der Adsorberbehälter

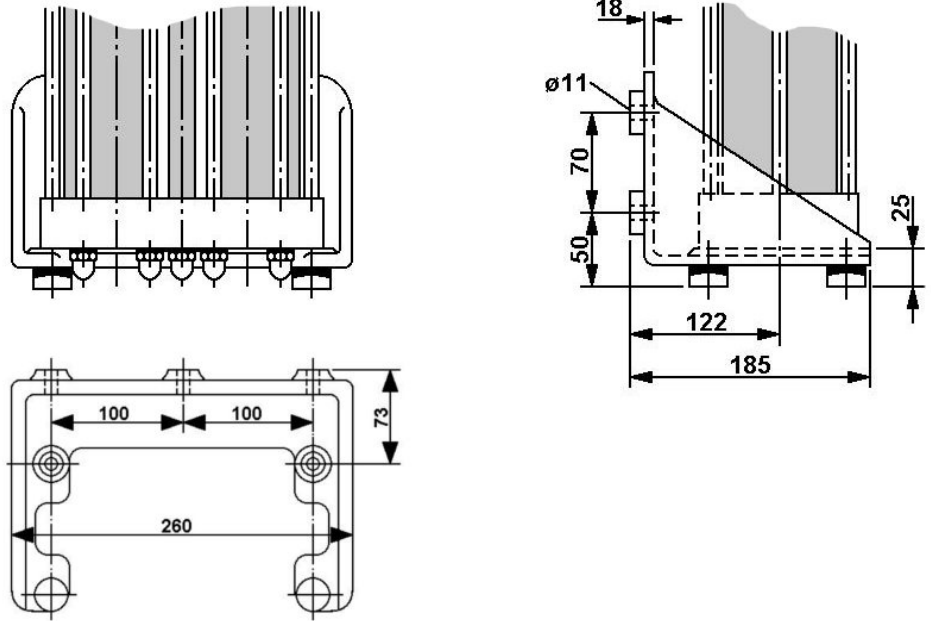
Ein und Austritt der Adsorberbehälter sind jeweils mit Sintermetallscheiben ausgerüstet und filtern Schmutz und Flüssigkeitstropfen aus der Luft. Ebenso halten diese das Trocknungsmittel im Behälter zurück. Durch den Wechsel der Durchströmungsrichtung werden die Scheiben automatisch gereinigt. Das Programmschaltwerk kehrt Trocknungs- und Regenerationsphase in bestimmten Zeitintervallen z.B. 10min automatisch um, so dass der Trocknungsprozess kontinuierlich fortgesetzt wird. Der Trocknungsvorgang ist mit dem Verdichterlauf gekoppelt, so dass bei einem Stillstand des Verdichters die Ventile 1 und 2 schließen und der Vorgang bis zum erneuten Anlaufen des Verdichters unterbrochen wird. Die Steuerfolge der Ventile 1 und 2 werden elektrisch durch den Betrieb bzw. Stillstand des Verdichters ausgelöst. Im Ruhezustand des Verdichters wird der Trockner in den drucklosen Zustand versetzt. Bei Trocknerstationen wird das Entwässerungsventil zusätzlich mitgeschaltet.

Drucktaupunkt

Dieses Trocknungsverfahren ermöglicht extrem niedrige Drucktaupunkte, je nach Betriebsdruck am Ausgang gemessen bis minus 50° und weniger.

GAS TROCKNER ZUBEHÖR

Bestellbezeichnung Konsole
GTR K 507335



Bestellbezeichnung Programmschaltwerk
GTR PS 24GL

